

Quick Start Guide

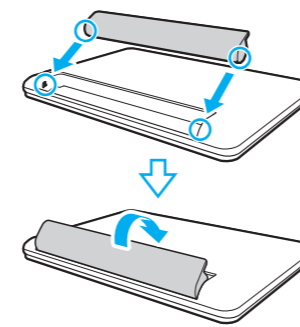
Initial Setup

1 Check supplied items

- AC adapter
- Power cord
- Battery pack

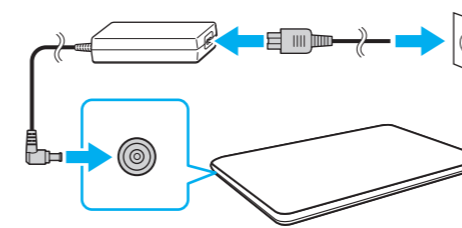
! Features and specifications may vary and are subject to change without notice.

2 Install battery pack



Unlock the battery's **LOCK** switch before installing the battery, and then lock the switch after installing.

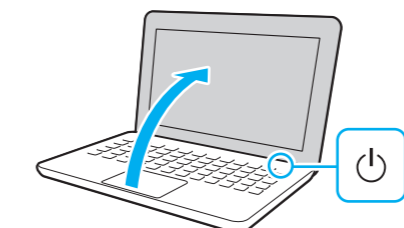
3 Connect AC adapter



With the battery pack installed on your computer, plug the power cord and the AC adapter into an AC outlet and the computer.

! Be sure to connect the AC adapter to your computer when using it for the first few times to ensure the battery becomes fully charged.

4 Turn on your VAIO® computer



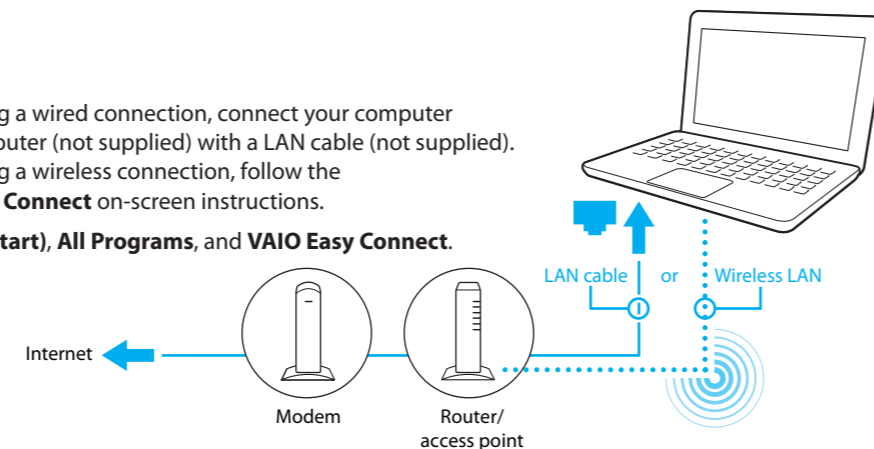
Press and hold down the power button until the power indicator light turns on.

! The startup process will take a few minutes. No action is required until the setup window appears.

5 Connect to the Internet

When using a wired connection, connect your computer and your router (not supplied) with a LAN cable (not supplied). When using a wireless connection, follow the **VAIO Easy Connect** on-screen instructions.

Click **Start**, **All Programs**, and **VAIO Easy Connect**.



! For detailed information on network settings and devices, refer to the manual provided by the Internet Service Provider (ISP) or manufacturer of the devices. The above diagram is one of the Internet connection methods as an example.

6 Locate User Guide

An introduction of the **User Guide** is available on your computer. Update to the complete guide, by following the steps in the introduction.

- 1 Check if your computer is connected to the Internet.
- 2 Click **Start**, **All Programs**, and **VAIO Manual**.

The **User Guide** may already be updated to the complete version if you run **VAIO Update** in advance.

7 What to do next

Press the **ASSIST** button to start **VAIO Care**, then complete the following steps by clicking the items in the right pane.

- Update your computer using **VAIO Update**. Click **VAIO Software**. To use **Windows Update**, click **Start**, **All Programs**, and **Windows Update**.
- Create your Recovery Media. Click **Advanced Tools**. Recovery Media are not supplied with your computer. Refer to the supplied **Recovery, Backup and Troubleshooting Guide** before creating the Recovery Media.
- Register your computer. Click **About your VAIO**.

Parts and Controls

<p>A</p> <ul style="list-style-type: none"> DC IN port LAN port Monitor port HDMI output port Air exhaust vent USB port (Compliant with the USB 3.0 standard and supports USB charging.) Microphone jack Headphones jack 		<p>E</p> <ul style="list-style-type: none"> Built-in microphone Built-in camera / indicator
<p>B</p> <ul style="list-style-type: none"> "Memory Stick Duo" slot Media access indicator SD memory card slot WIRELESS indicator Power indicator Charge indicator Disc drive indicator Touch pad Press the bottom left of the touch pad to click. 	<p>C</p> <ul style="list-style-type: none"> ASSIST button WEB button VAIO button Built-in speakers Power button 	<p>D</p> <ul style="list-style-type: none"> USB port x 3 (Compliant with the USB 2.0 standard.) Optical disc drive Security slot

Care and Handling Tips

Computer Handling

Do not exert pressure on your computer, especially the LCD/touch screen or the AC adapter cable.

HDD Care

If your computer is equipped with a built-in hard disk drive, avoid moving the computer when it is turned on, is in the process of powering on, or is shutting down.

Ventilation

Place your computer on hard surfaces such as a desk or table. Proper air circulation around vents is important to prevent overheating.

Liquid Damage

Protect your computer from contact with liquids.

Support websites

- [http://esupport.sony.com/EN/VAIO/ \(USA\)](http://esupport.sony.com/EN/VAIO/)
- [http://www.sony.ca/support/ \(Canada: English\)](http://www.sony.ca/support/)
- [http://fr.sony.ca/support \(Canada: French\)](http://fr.sony.ca/support)
- [http://esupport.sony.com/ES/VAIO/LA/ \(Latin American area\)](http://esupport.sony.com/ES/VAIO/LA/)
- [http://esupport.sony.com/PT/VAIO/BR/ \(Brazil\)](http://esupport.sony.com/PT/VAIO/BR/)



Guide de Démarrage Rapide

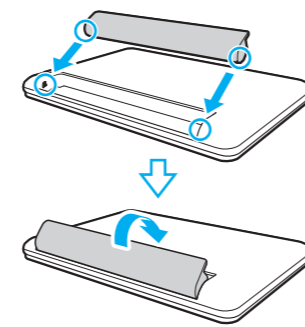
Configuration initiale

1 Vérifier les articles fournis

- Adaptateur c.a.
- Cordon d'alimentation
- Batterie

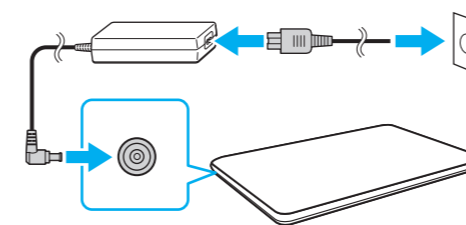
! Les fonctions et les caractéristiques techniques peuvent varier et sont modifiables sans préavis.

2 Installation de la batterie



Déverrouillez le verrou **LOCK** de la batterie avant d'installer la batterie, puis verrouillez-le après l'installation.

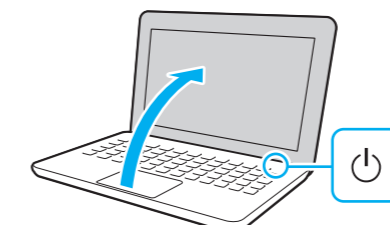
3 Brancher à l'adaptateur c.a.



Une fois la batterie installée dans votre ordinateur, branchez le cordon d'alimentation et l'adaptateur c.a. dans une prise c.a. et l'ordinateur.

! Durant vos premières utilisations, assurez-vous que l'adaptateur c.a. est branché à votre ordinateur de manière à garantir que la batterie se charge complètement.

4 Mettez en marche votre ordinateur VAIO^{MD}



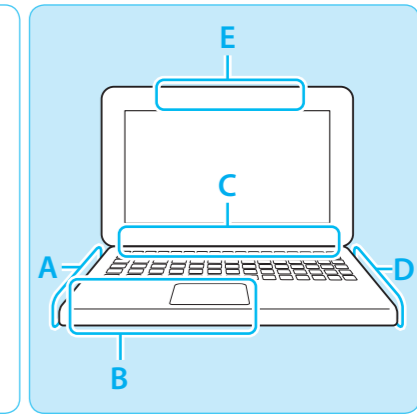
Appuyez sur le bouton d'alimentation et maintenez-le enfoncé jusqu'à ce que le témoin d'alimentation s'allume.

! Le processus de démarrage demandera quelques minutes. Aucune action n'est nécessaire jusqu'à ce que la fenêtre d'installation s'affiche.

Pièces détachées et contrôles

A

- ⊖ ⊕ Port d'entrée en c.c.
- 🌐 Port réseau local
- 📺 Port d'écran
- Port de sortie **HDMI**
- Grille d'aération
- 🔌 Port USB (conformes à la norme USB 3.0 et prend en charge le chargement USB.)
- 🎧 Prise microphone
- 🎧 Prise casque



E

- Microphone intégré
- Caméra/témoin intégrés

D

- 🔌 Port USB x 3 (conformes à la norme USB 2.0.)
- Lecteur de disque optique
- Fente de sécurité

B

- Fente pour « Memory Stick Duo »
- Témoin d'accès aux médias
- Fente pour carte mémoire **SD**
- Témoin **WIRELESS**
- 🔌 Témoin d'alimentation
- ➔ Témoin de charge
- 📀 Témoin de lecteur de disque
- Pavé tactile
- Appuyez dans l'angle inférieur gauche du pavé tactile pour cliquer.

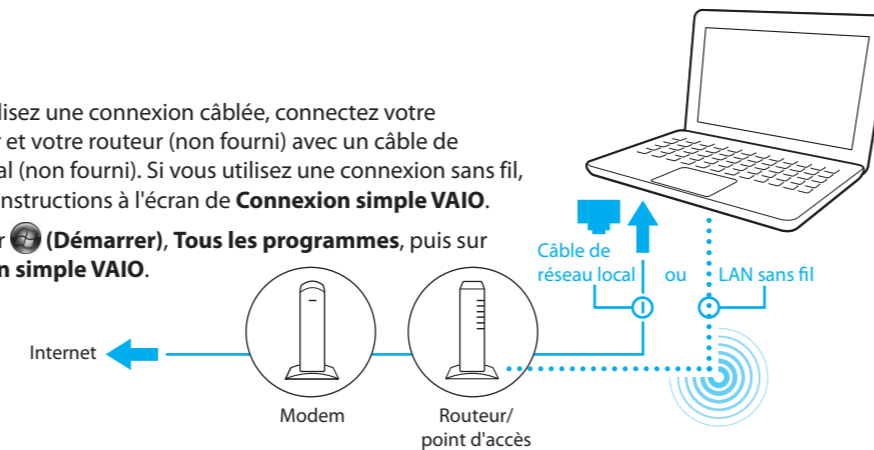
C

- Bouton **ASSIST** Lance **VAIO Care** lorsque votre ordinateur est en marche - règle et auto - supporte l'ordinateur aisément.
- Bouton **WEB** Lance le navigateur web - démarre Windows, puis le navigateur web lorsque votre ordinateur est arrêté.
- Bouton **VAIO** Exécute la tâche assignée - en appuyant et maintenant enfoncé le bouton, vous pouvez changer de tâche.
- Haut-parleurs intégrés
- 🔌 Bouton d'alimentation

5 Connexion à Internet

Si vous utilisez une connexion câblée, connectez votre ordinateur et votre routeur (non fourni) avec un câble de réseau local (non fourni). Si vous utilisez une connexion sans fil, suivez les instructions à l'écran de **Connexion simple VAIO**.

Cliquez sur **(Démarrer)**, **Tous les programmes**, puis sur **Connexion simple VAIO**.



! Pour toute information détaillée sur les paramètres et périphériques, reportez-vous au manuel fourni par le Fournisseur de services Internet (FSI) ou le fabricant des périphériques. Le diagramme ci-dessus représente une des méthodes de connexion à Internet.

6 Repérez le Guide de l'utilisateur

Une introduction au **Guide de l'utilisateur** est disponible sur votre ordinateur. Pour disposer de la version complète du guide, suivez les étapes décrites dans l'introduction.

- 1 Vérifiez si votre ordinateur est connecté à Internet.
- 2 Cliquez sur **(Démarrer)**, **Tous les programmes**, puis sur **Manuel VAIO**.

! Il se peut que le **Guide de l'utilisateur** ait déjà été modifié pour inclure la version complète si vous avez exécuté **VAIO Update** à l'avance.

7 Que faire ensuite

Appuyez sur le bouton **ASSIST** pour lancer **VAIO Care**, puis effectuez les étapes suivantes en cliquant sur les éléments qui se trouvent dans le panneau de droite.

- Mise à jour de votre ordinateur à l'aide de **VAIO Update**
Cliquez sur **Logiciels VAIO**.
Pour utiliser **Windows Update**, cliquez sur **(Démarrer)**, **Tous les programmes**, puis sur **Windows Update**.
- Création des Média de Réinstallation
Cliquez sur **Outils avancés**.
Aucun Média de Réinstallation n'est fourni avec cet ordinateur. Reportez-vous au **Guide de réinstallation, sauvegarde et dépannage** avant de créer des Média de Réinstallation.
- Enregistrement de votre ordinateur
Cliquez sur **À propos de votre VAIO**.

Conseils sur l'entretien et la manipulation

Manipulation de l'ordinateur

N'exercez pas de pression sur votre ordinateur, en particulier sur l'écran ACL/tactile ou câble de l'adaptateur c.a.

Utilisation sécuritaire du disque dur

Si votre ordinateur est équipé d'un lecteur de disque dur intégré, évitez de déplacer l'ordinateur lorsqu'il est en marche ou en cours de démarrage ou d'arrêt.

Ventilation

Placez l'ordinateur sur une surface dure comme un bureau ou une table. Une circulation d'air adéquate autour des grilles d'aération permet de éviter une surchauffe.

Domages causés par les liquides

Évitez que des liquides entrent en contact avec votre ordinateur.

Site web de support

- <http://esupport.sony.com/EN/VAIO/> (États-Unis)
- <http://www.sony.ca/support/> (Canada : Anglais)
- <http://fr.sony.ca/support> (Canada : Français)
- <http://esupport.sony.com/ES/VAIO/LA/> (Amérique latine)
- <http://esupport.sony.com/PT/VAIO/BR/> (Brésil)